



nic.br

Núcleo de Informação
e Coordenação do
Ponto BR

egi.br

Comitê Gestor da
Internet no Brasil



registro.br cert.br cetic.br ceptro.br ceweb.br ix.br

membros e ex-membros do CGI.br
(somente os atuais membros têm direito a voto)

ASSEMBLEIA GERAL

7 membros eleitos pela Assembleia Geral

CONSELHO DE
ADMINISTRAÇÃO

CONSELHO
FISCAL

ADMINISTRAÇÃO
.....
JURÍDICO
.....
COMUNICAÇÃO
.....
ASSESSORIAS:
CGI.br e PRESIDÊNCIA

DIRETORIA
EXECUTIVA

1 2 3 4 5

registro.br

Domínios

cert.br

Segurança

cetic.br

Indicadores

ceptro.br

Redes e Operações

ceweb.br

Tecnologias Web

ix.br

Troca de Tráfego

W3C
Brasil

Padrões Web

- 1 Diretor presidente
- 2 Diretor administrativo e financeiro
- 3 Diretor de serviços e de tecnologia
- 4 Diretor de projetos especiais e de desenvolvimento
- 5 Diretor de assessoria às atividades do CGI.br



1 2 3 4 5 6 7 8 9

GOVERNO

10 11 12 13 14 15 16 17 18 19 20 21

SOCIEDADE CIVIL

e

Representantes do Governo:

- 1 Ministério da Ciência, Tecnologia e Inovação (coordenador)
- 2 Casa Civil da Presidência da República
- 3 Ministério das Comunicações
- 4 Ministério da Defesa
- 5 Ministério do Desenvolvimento, Indústria e Comércio Exterior
- 6 Ministério do Planejamento, Orçamento e Gestão
- 7 Agência Nacional de Telecomunicações
- 8 Conselho Nacional de Desenvolvimento Científico e Tecnológico
- 9 Conselho Nacional de Secretários Estaduais para Assuntos de Ciência e Tecnologia

Representantes da Sociedade Civil:

- 10 Notório saber em assunto de Internet
- 11 a 14 Representantes do setor empresarial
 - provedores de acesso e conteúdo da Internet
 - provedores de infra-estrutura de telecomunicações
 - indústria de bens de informática, de bens de telecomunicações e de software
 - setor empresarial usuário
- 15 a 18 Representantes do terceiro setor
- 19 a 21 Representantes da comunidade científica e tecnológica

nic.br egi.br

ix.br

Comunidades BGP e novas Funcionalidades nos servidores de Rotas do IX.br
GTER 43/GTS 29 | Foz do Iguaçu, PR | 25/03/2017

Comunidades BGP e Novas Funcionalidades no servidores de Rotas do IX.br

Lucenildo Aquino Júnior

ix.br nic.br cgi.br

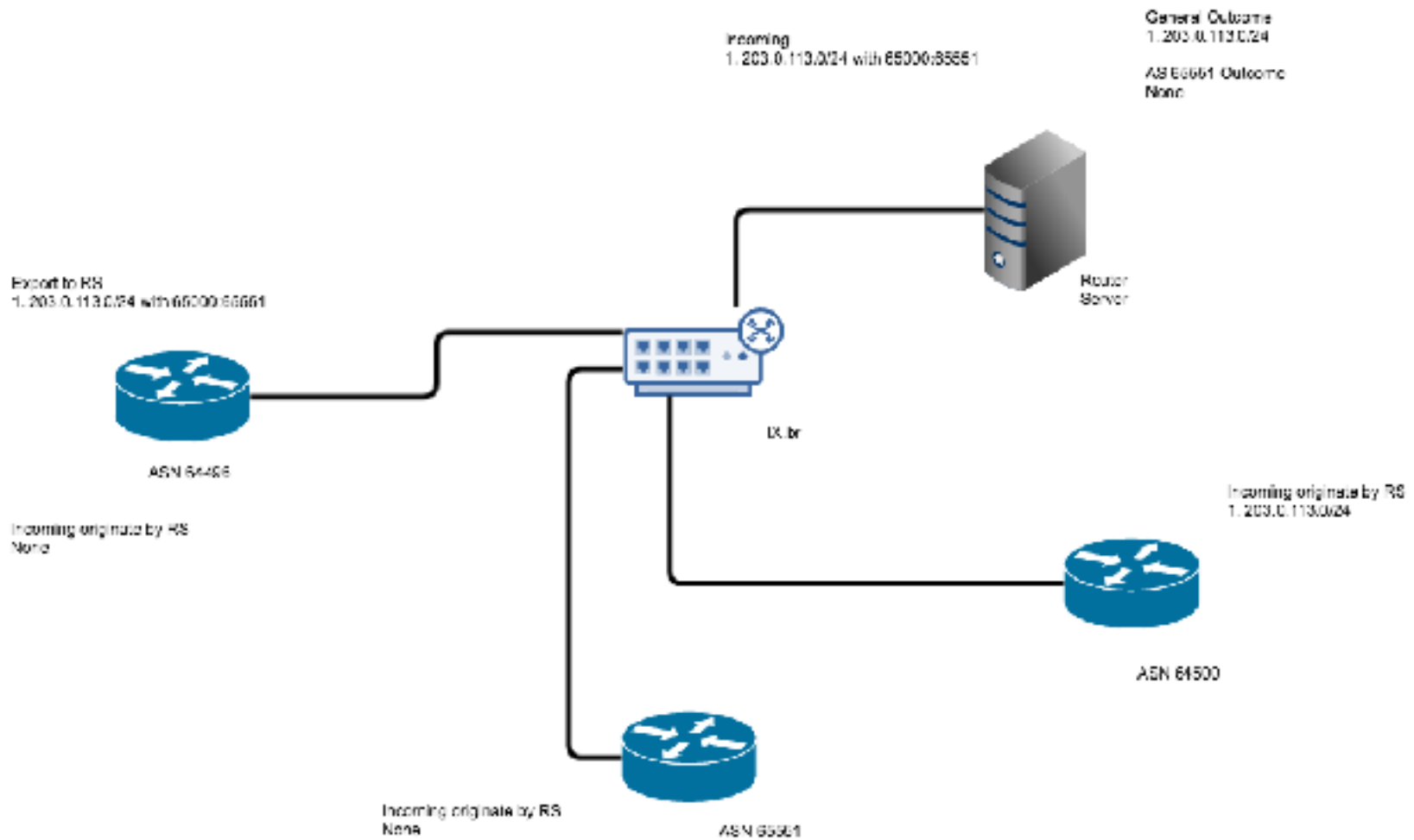
Agenda

- Comunidades no IX.br
- Processo de Deploy
- Representatividade da Alteração
- Estatísticas do Serviço
- Novas Ferramentas
- Conclusão

Comunidades no IX.br

- Filtros
 - 65000:<ASN> ou [rt|ro]:65000:<ASN>
 - **Não exporta** o prefixo para **ASN**
 - 65001:<ASN> ou [rt|ro]:65001:<ASN>
 - **Exporta** exclusivamente para o **ASN**
 - Prioridade sempre para o Only;

Comunidades no IX.br



Comunidades no IX.br

- Prepends Direcionais
 - 64601:<ASN> ou [rt|ro]:64601:<ASN>
 - Inclusão de **um prepend** para o ASN
 - 64602:<ASN> ou [rt|ro]:64602:<ASN>
 - Inclusão de **dois prepends** para o ASN
 - 64603:<ASN> ou [rt|ro]:64603:<ASN>
 - Inclusão de **três prepends** para o ASN

Comunidades no IX.br

- Identificação de Origem
 - **26162:<ASN>** ou **rt:26162:<ASN>**
 - Quando propagado pelo RS o prefixo é marcado com uma comunidade para identificar a origem
 - **26162:65XXX**
 - Onde XXX representa qual IX.br origina a propagação

Processo de Deploy

- Em São Paulo
 - Ativação em: 09/02/2017
 - Drop dos Legados em: 18/04/2017
- No Rio de Janeiro
 - Ativação em: 06/04/2016
 - Drop dos Legados em: 09/05/2017

Processo de Deploy

- GO or !GO - Para Remoção do Legado
 - Em São Paulo
 - Legado = 2112 Entradas bidirecionais
 - Novo modelo = 1.056 marcações
 - Faltavam = 224 no dia 17/04
 - Go! Determinado pela Equipe do IX.br

Processo de Deploy

- GO or !GO - Para Remoção do Legado
 - No Rio de Janeiro
 - Legado = 372 Entradas bidirecionais
 - Novo modelo = 186 marcações
 - Faltavam = 34 no dia 17/04
 - Go! Determinado pela Equipe do IX.br

Processo de Deploy

- Efetividade do Deploy
 - Em São Paulo
 - Dos 1224 ASN
 - Apenas 7 ASN apresentaram alguma alteração
 - Representa: 0,5718% do universo

Processo de Deploy

- Efetividade do Deploy
 - No Rio de Janeiro
 - Dos 221 ASN
 - Apenas 1 ASN apresentou alteração
 - Representa: 0,4524% do universo

Representatividade da Alteração

- Ganhos Operacionais para os Participantes
 - Granularidade do Filtro
 - Tempo de resposta e/ou ativação
 - Identificação de Localidade como novo parâmetro para Engenharia de Tráfego
- Ganhos para equipe do IX.br
 - Extinção de Chamados de Filtros - Categoria Urgentes
 - Tempo livre para outras atividades
 - Migrações, Ativações e etc.

Ganhos Operacionais para os Participantes

Granularidade do Filtro

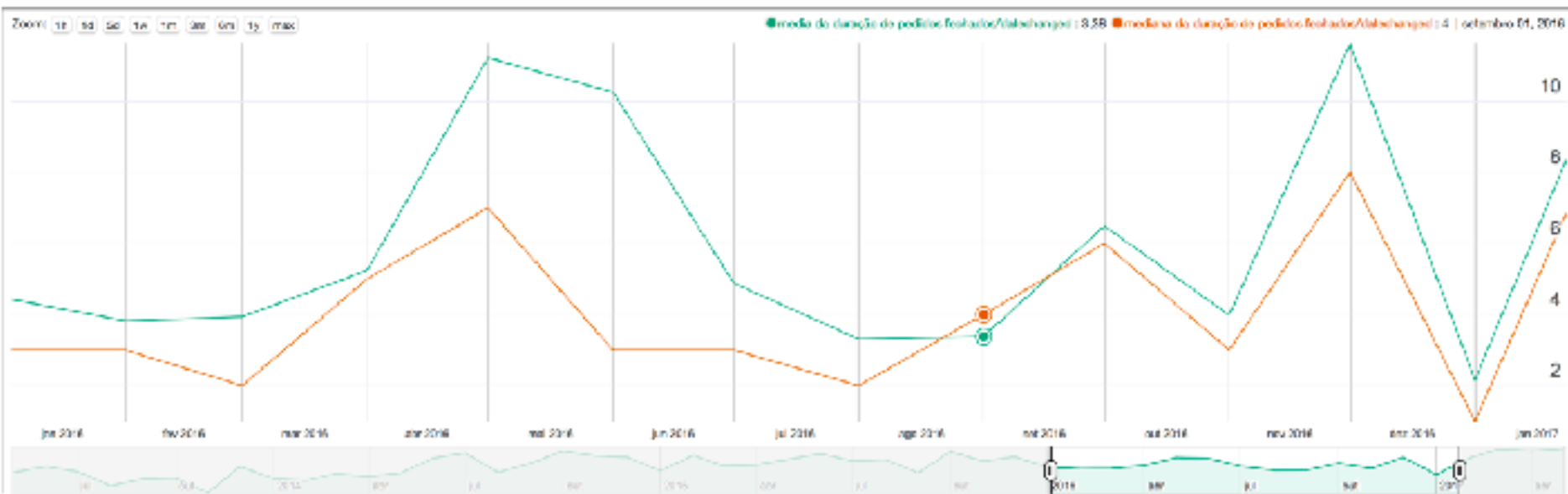
- Filtro Anterior
 - ASN A não TROCA com ASN B
- Filtro Atual
 - Não Anunciar o Bloco x.x.x.x/24 para o ASN B
 - Descartar apenas o BLOCO y.y.y.y/24 do ASN B
- Regra 100% na mão do ASN conectado ao IX.br



Ganhos Operacionais para os Participantes

Tempo de Resposta

- Filtro - Chamado tipo Urgente
 - Atendimento em 3 dias úteis
 - Tipicamente atendido em 5 dias



Ganhos Operacionais para os Participantes

Tempo de Resposta

- Filtro - Por communities
 - Apenas marcar no Anúncio da Rota
 - Drop na entrada
 - Tempo de Resposta = 0 dias
 - Apenas alguns minutos

Ganhos Operacionais para os Participantes

Identificação de Localidade

- Comunidade de Localidade
 - Usá-la para definir qual rota entra na fib
 - Balanceamento de carga por localidade
 - Válido para CDNs e Redes com Escopo Global

Ganhos Operacionais para o IX.br

- Rio de Janeiro e São Paulo no último ano:
 - 772 chamados de Filtros
 - Criar Filtro
 - Remover Filtro
 - Checar Filtro
 - Tempo desprendido nessa atividade:
 - $772 * 15 \text{ min} = 11.580 \text{ min}$

Ganhos Operacionais para o IX.br

- $11.580 \text{ min} / 60 \text{ min} = 193 \text{ horas}$
- Um analista no IX.br trabalha 120 horas por semana
- Economizamos
 - $193 \text{ horas} / 120 \text{ Mês de trabalho}$
 - 1,6083 Mês de trabalho de analista.
- A mudança proporciona a alocação do recurso para outra atividade

Estatísticas do Serviço

- Rotas marcadas com comunidades que executam uma ação nos RSs do IX.br
 - São Paulo
 - 48.628 rotas IPv4 de 122.898 rotas
 - 8.231 rotas IPv6 de 20.976 rotas
 - Rio de Janeiro
 - 5.284 rotas IPv4 de 24.115 rotas
 - 6 rotas IPv6 de de 1.812 rotas

Novas Ferramentas

- Looking Glass

IX.br Looking Glass ▾

Prefix	AS Path	Communities	Neighbor IP Address	Next Hop	Metric	Last Modified
200.160.0.0/20	22548	26162:22548 26162:65011 65000:18881 65000:28571	187.16.216.254	187.16.217.2		27/04/2017 16:31
200.160.0.0/20	22548	26162:22548 26162:65011 65000:18881 65000:28571	187.16.223.253	187.16.217.2	0	02/05/2017 10:45
200.160.0.0/20	22548	26162:22548 26162:65011 65000:18881 65000:28571	187.16.223.254	187.16.217.2		18/05/2017 16:33
200.160.0.0/20	22548	26162:22548 26162:65011 65000:18881 65000:28571	187.16.216.253	187.16.217.2	0	20/05/2017 21:04

Novas Ferramentas

- Looking Glass

IX.br Looking Glass

Geo Paolo/GP -

Alerta! Você não possui permissão para visualizar algumas das comunidades enviadas ao IX.br

Prefix	AS Path	Communities	Neighbor IP Address	Next Hop	Metric	Last Modified
200.160.0.0/20	22548	20162:22548 20162:65011 65000:XXXXX 65000:XXXXX	187.16.216.254	187.16.217.2		27/04/2017 16:31
200.160.0.0/20	22548	20162:22548 20162:65011 65000:XXXXX 65000:XXXXX	187.16.223.253	187.16.217.2	0	02/05/2017 10:45
200.160.0.0/20	22548	20162:22548 20162:65011 65000:XXXXX 65000:XXXXX	187.16.223.254	187.16.217.2		19/09/2017 13:33
200.160.0.0/20	22548	20162:22548 20162:65011 65000:XXXXX 65000:XXXXX	187.16.216.253	187.16.217.2	0	20/05/2017 21:04

Novas Ferramentas

- Looking Glass

IX.br Looking Glass

Sao Paulo/SP v

168.181.22.0/24

Alerta! Você não possui permissão para visualizar algumas das communities enviadas ao IX.br

Prefix	AS Path	Communities	Neighbor IP Address	Next Hop	Metric	Last Modified
168.181.22.0/24	61580	26162:61580 26162:65011 64601:XXXXX 65000:XXXXX 65000:XXXXX 65535:65261 64603:XXXXX	167.16.223.253	167.16.221.202	30	12/05/2017 12:25
168.181.22.0/24	61580	26162:61580 26162:65011 64601:XXXXX 65000:XXXXX 65000:XXXXX 65535:65261 64603:XXXXX	167.16.216.253	167.16.221.202	30	20/05/2017 21:04

Novas Ferramentas

- Looking Glass
 - Featuring Request
 - Consulta por ASN
 - LG como API Restfull
 - Tradução das Well-know Communities no LG

Conclusão

- Status das funcionalidades

	Status	Localidades com suporte	Previsão para deploy nas demais localidades
Filtros	Running	SP,RJ	dez/2017
Prepends	Running	SP,RJ	dez/2017
Identificação de Origem	Running	SP,RJ	dez/2017
Transparencia de Communities	Running	SP,RJ	dez/2017
Validação de Prefixos	Em desenvolvimento	None	None

Obrigado
<http://ix.br>



lucenildo@nic.br



[@lucenildolaj](https://twitter.com/lucenildolaj)



<http://fb.com/nic.br>

25 de Maio de 2017

nic.br **cgi.br**

www.nic.br | www.cgi.br